



Identifikacija Kardanske gredi



Simon Krašna / simon@bell.si
Tel: 02-6296937 / fax: 02-6292120

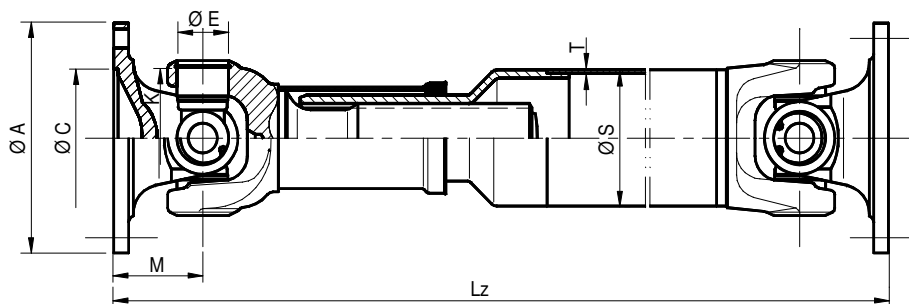
Meritve:

KRIŽ E = Premer puše : _____
K = Razdalja puš / vgradna mera : _____

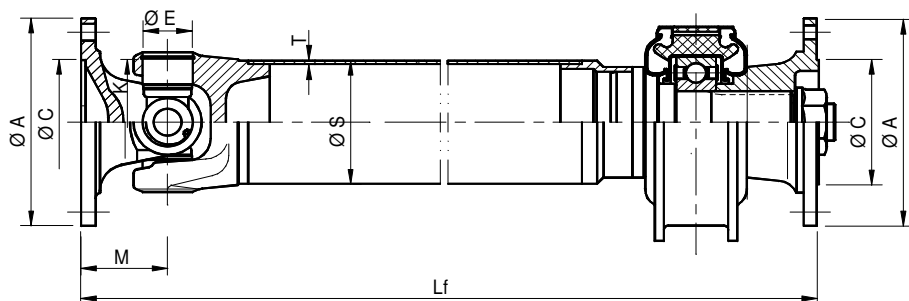
Prirobnica A = Zunanji premer : _____
B = premer delilnega kroga : _____
I = Število lukenj : _____
H = Premer lukenj : _____
M = Razdalja centra križa : _____
C = Centrimni krog : _____

Vgradnja Lz = Najkrajša dolžina sestavljenega kardana _____
Lf = Najkrajša nesprenemljiva mera : _____
S = Cev - zunanji premer : _____

Kardanska gred



Vmesna gred



Prirobnice - tipi

4-Luknje DIN 6-lukenj DIN 8-Lukenj DIN 10-Lukenj DIN 4-Luknje SAE 8-Lukenj SAE 12-Lukenj SAE 4-Luknje KV70°

